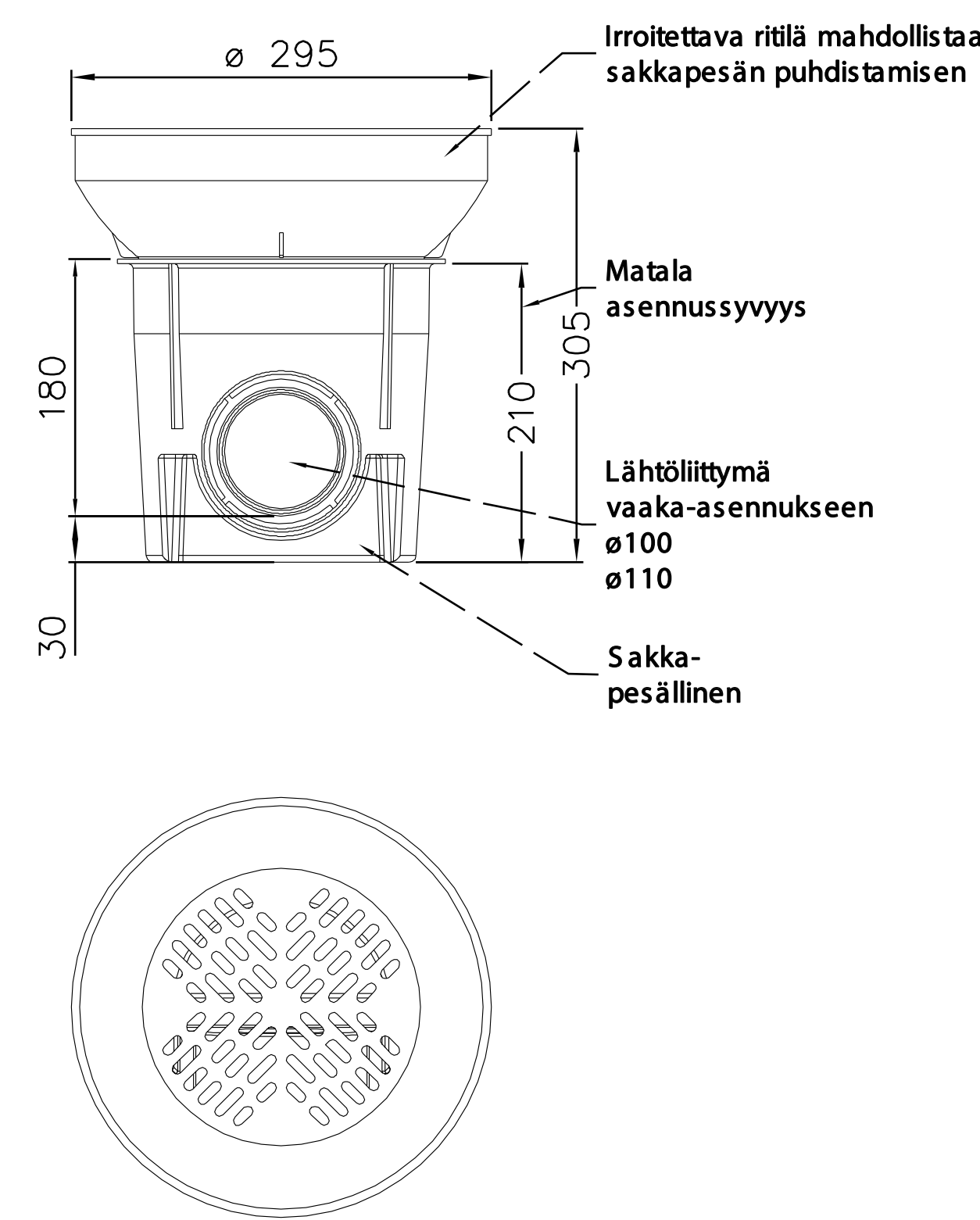
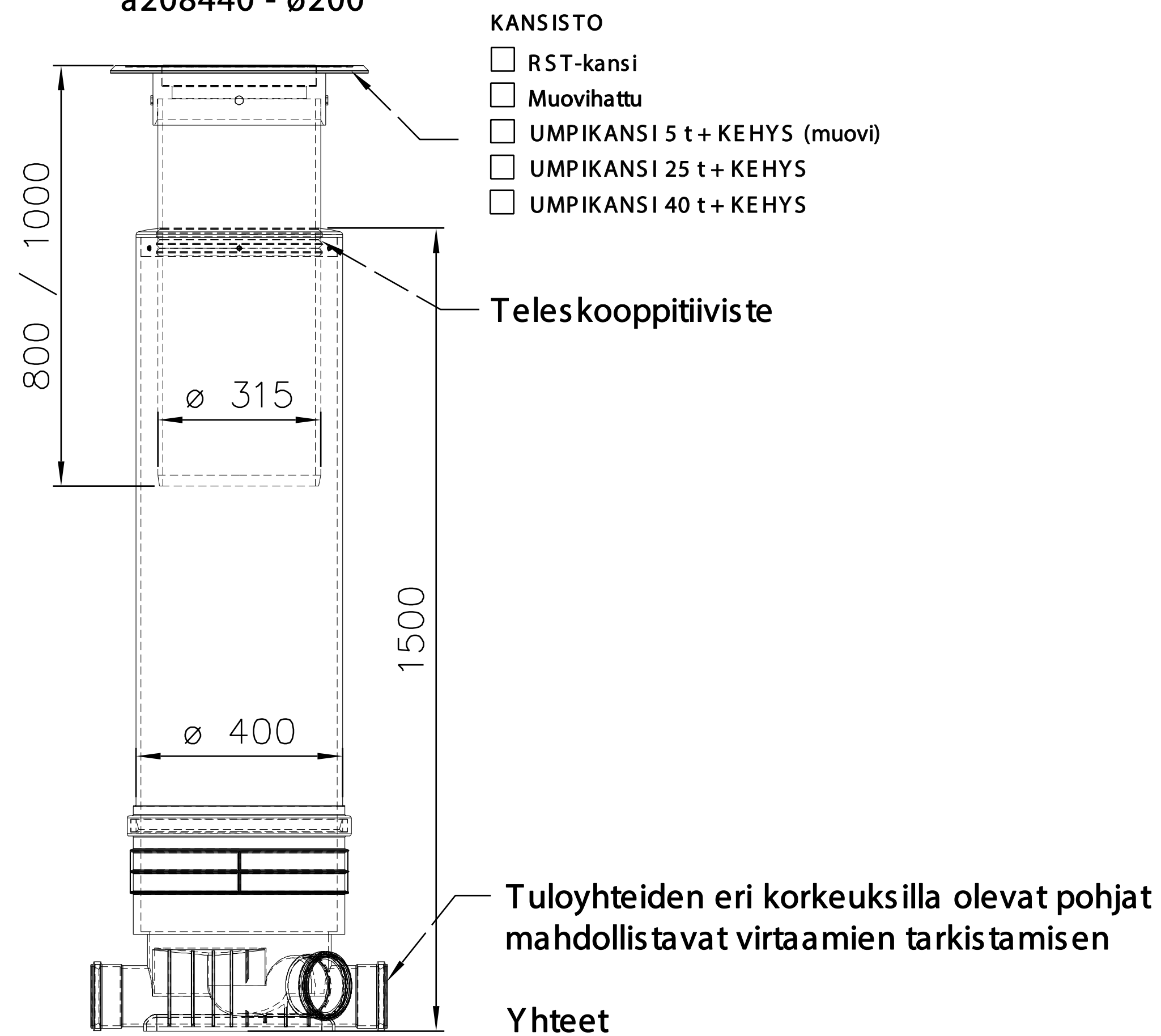


MX-rännikaivo SVK 300/100-110
MX-koodi a207440



Viemärin tarkastuskaivopaketti

Mx-koodi, viemäri liittymät
a208450 - ø110
a208445 - ø160
a208440 - ø200

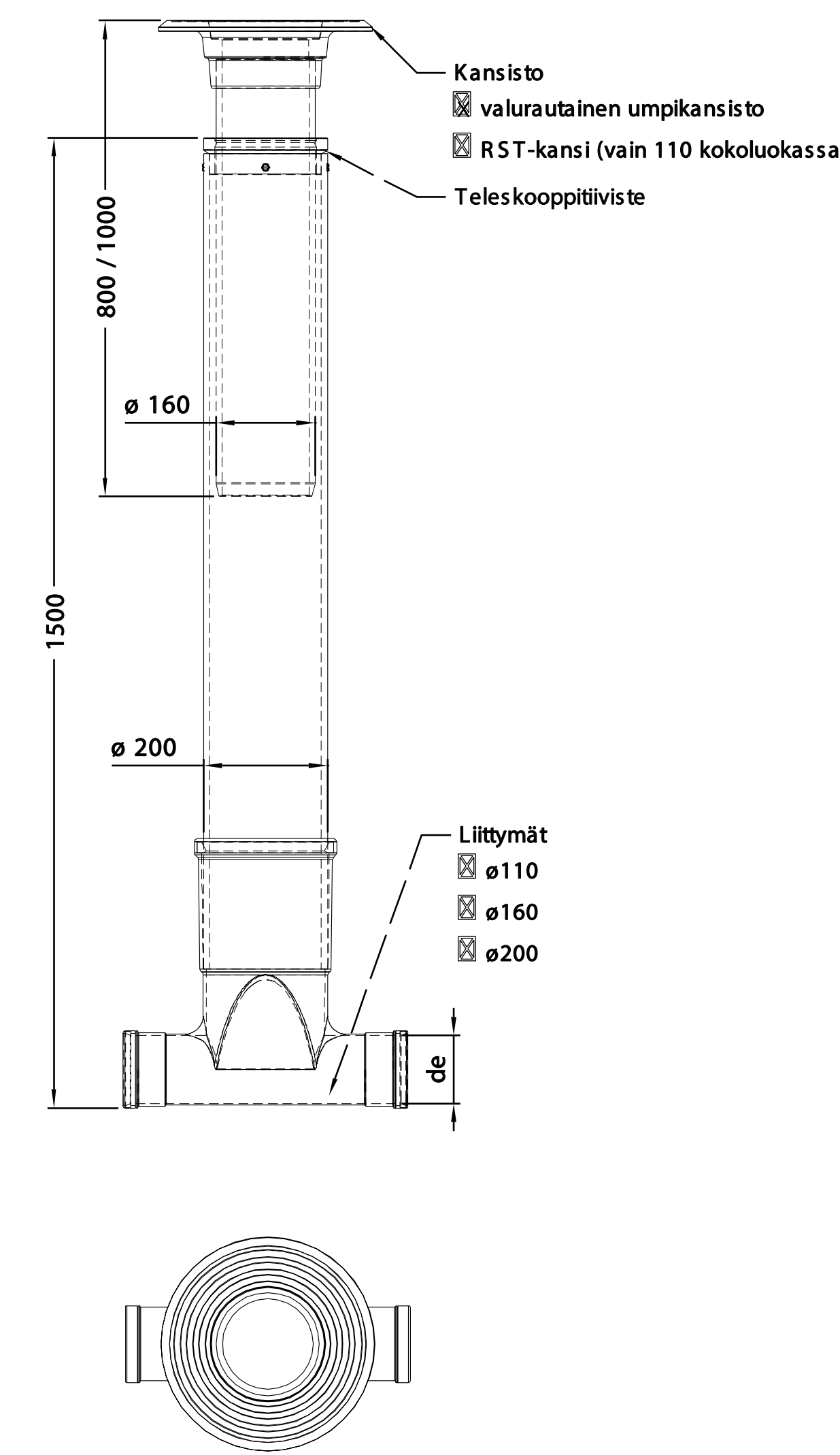


- KANSISTO
- RST-kansi
 - Muovihattu
 - UMPIKANSI 5 t + KEHYS (muovi)
 - UMPIKANSI 25 t + KEHYS
 - UMPIKANSI 40 t + KEHYS

- Yhteet
- ø110
 - ø160
 - ø200

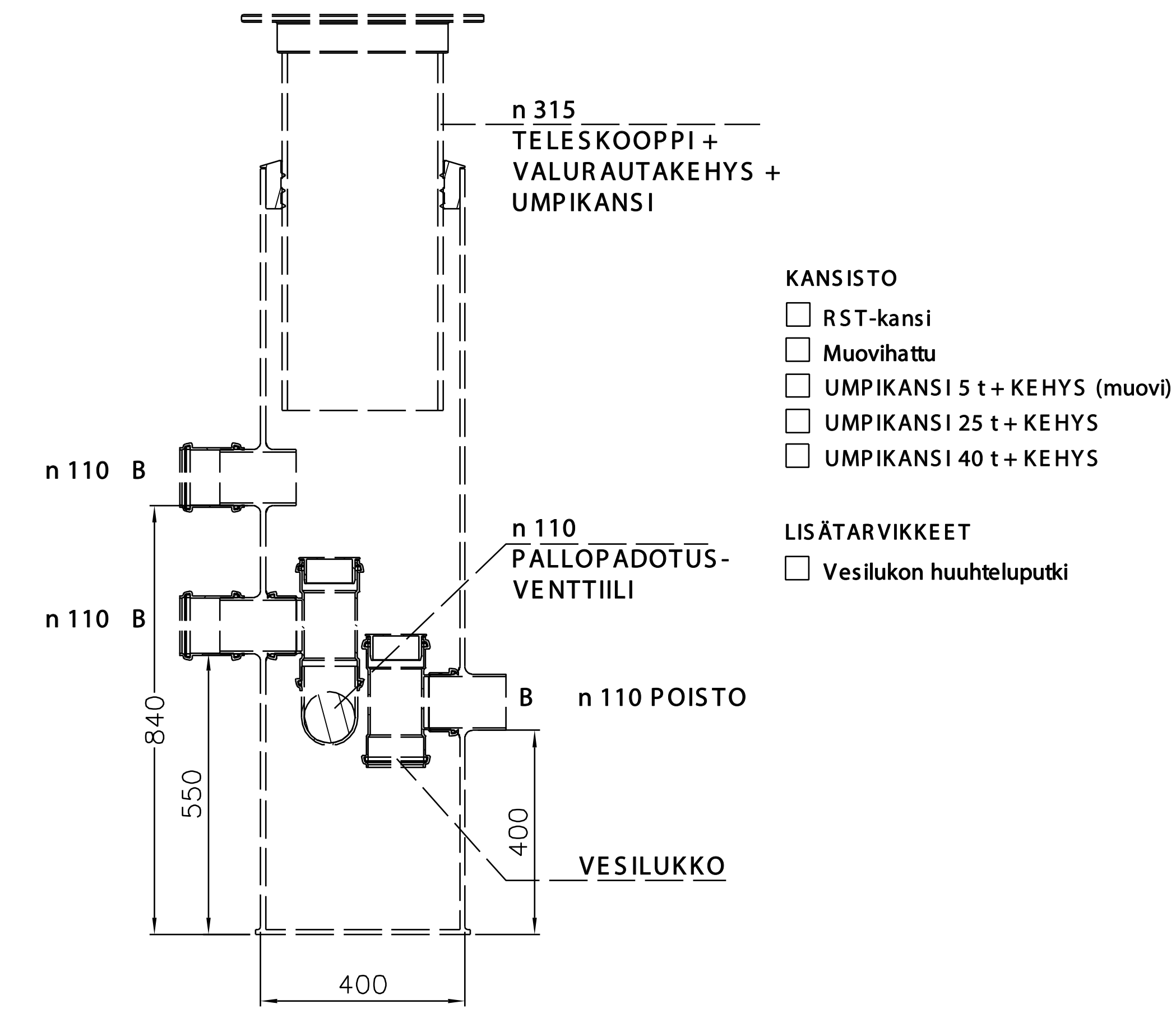
Viemärin tarkastusputkipaketti

MX-koodi (de)
a207300 - ø110
a207320 - ø160
a207340 - ø200
a207360 - ø110 RST-kannella



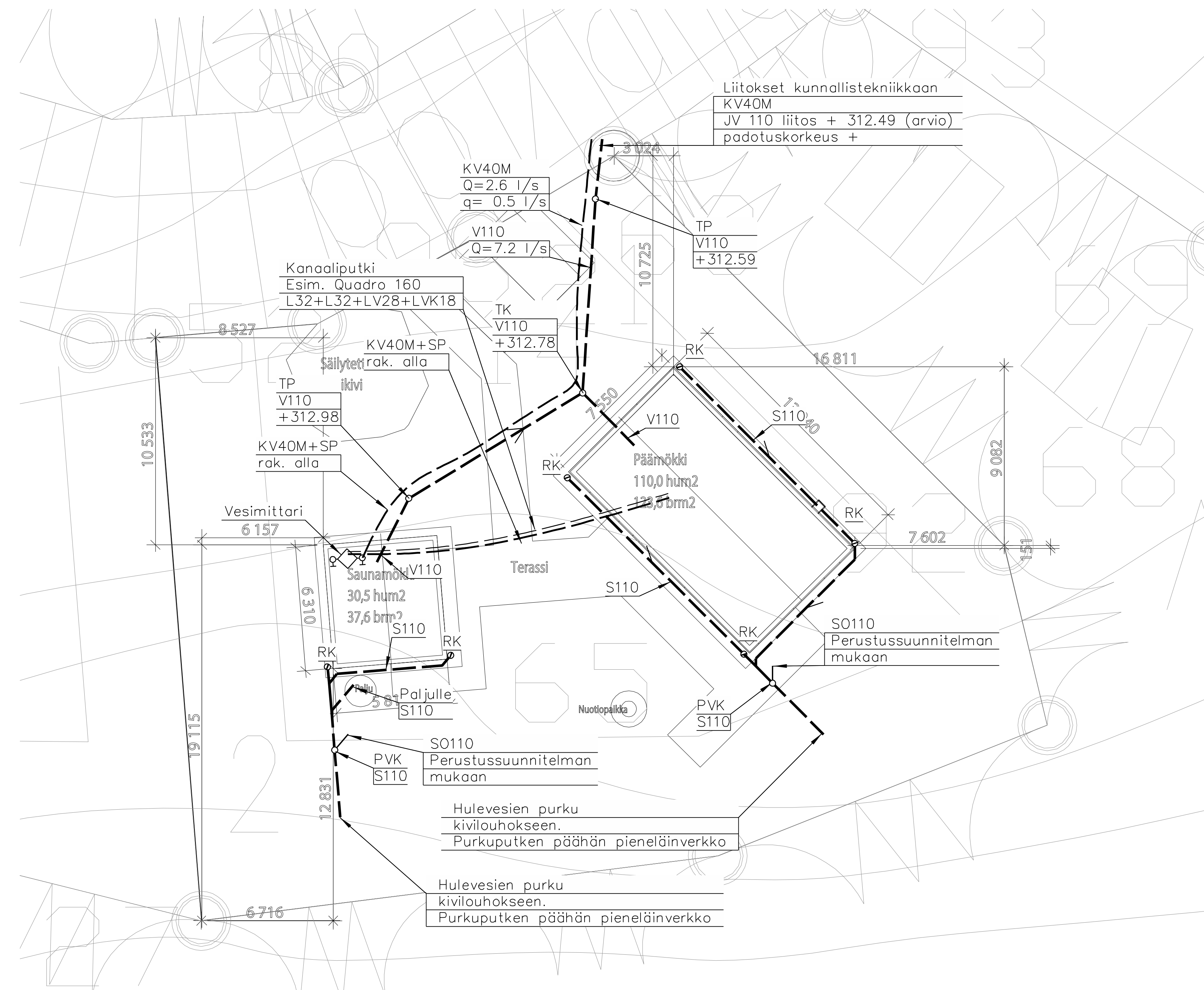
Perusvesikaivo PVK 400/315 mm

MX-koodi a208360



- KANSISTO
- RST-kansi
 - Muovihattu
 - UMPIKANSI 5 t + KEHYS (muovi)
 - UMPIKANSI 25 t + KEHYS
 - UMPIKANSI 40 t + KEHYS

- LISÄTARVIKKEET
- Vesilukon huuhteluputki



Vesi- ja viemäriputkien asennuksessa tulee noudattaa ympäristöministeriön asetusta rakennusten vesi- ja viemärilaitteistoista (1047/2017), RYL 2002:n ja paikallisen viranomaisen ohjeita ja määräyksiä.

PVK = Perusvesikaivo padotusventtiilillä

RK = Rännikaivo sakkapesällä

TP = Jätevesiviemärin tarkastusputki umpikannella

TK = Jätevesiviemärin tarkastuskaivo umpikannella

Vesijohdon asennussyvyys 2100 mm, rakennusten alla vesijohto asennettava suojaputkeen.

Mikäli sadevesiviemärin peitesyvyys jää alle 1500 mm, putken yläpuolelle asennetaan eristys esim. Finnfoam levyillä 50 mm.

Sadevesiviemäriputkena käytetään Sadevesiputkea ø 110 mm. Vähimmäiskallistukset 2 %.

Mikäli jätevesiviemärin peitesyvyys jää alle 1500 mm, putken yläpuolelle asennetaan eristys esim. Finnfoam levyillä 50 mm. Jätevesiviemärin asennussyvyys vähintään 1000 mm. Kallistus vähintään 2 %.

Rännikaivojen tarkat paikat ja lukumäärät varmistetaan kattovesisuunnitelmasta.

Salaojat perustussuunnitelman mukaan perusvesikaivoon padotusventtiiliin kautta.

Kohde liitetään kunnallistekniikkaan. Korot määritetty korkeusjärjestelmä N2000 mukaan. Kaikki korot tarkistettava työmaalla.

Putkikaivantojen perustaminen perustamistapalausunnon mukaisesti.

Tasokoordinaatisto/Plankoordinaatistystem:
ETRS-GK25
Korkeusjärjestelmä/höjdsystem:
N2000